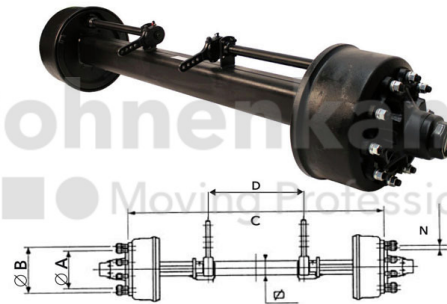


## FAHRZEUGBAUSYSTEME

Warengruppe	Fahrzeugbausysteme
Artikelnummer	40476851
Spurweite [mm]	2.230
Achskörper Vierkant [mm]	150
Bolzenlochanzahl	10
Nabendurchmesser [mm]	280
Lochkreisdurchmesser [mm]	335
Bremsengröße	420X200



## Technische Informationen

Marke	ADR
Bremsart	Druckluftgebremst
Bremsengröße	420X200
Bremsentyp	4220S
ABS	Ja
Ausführung Bremshebel	AGS
Oberflächenbehandlung	grundiert
Farbe	Schwarz
RAL	RAL9005
Achskörper Ausführung	Hohlkörper
Achsplatten aufgeschweißt	Nein

---

Nettogewicht [kg] (gültig)	388,00
----------------------------	--------

---