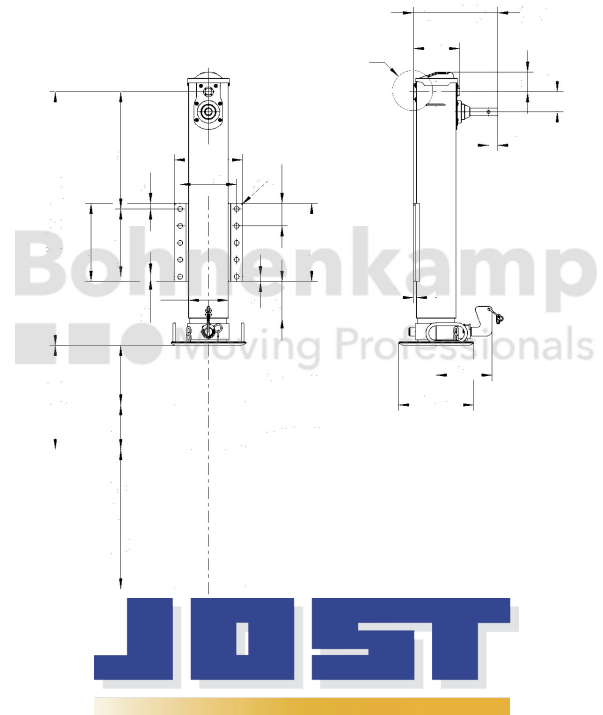


FAHRZEUGBAUSYSTEME

Warengruppe	Fahrzeugbausysteme
Artikelnummer	40866948
Ausführung Stützvorrichtung/-füße	Inklusive Kurbel, Innenliegendes Getriebe, Teleskopfuß, Verkürzte Anschraubplatte
Hublast [t]	10
Stützlast [kg]	12.000



Technische Informationen

Marke	Jost
Hub [mm]	470
Fußdurchmesser [mm]	254
Winkelgetriebe	Nein
Getriebe	Lastgang und Schnellgang
Lastgang [mm]	285
Schnellgang [mm]	304
Nettogewicht [kg] (gültig)	55,50