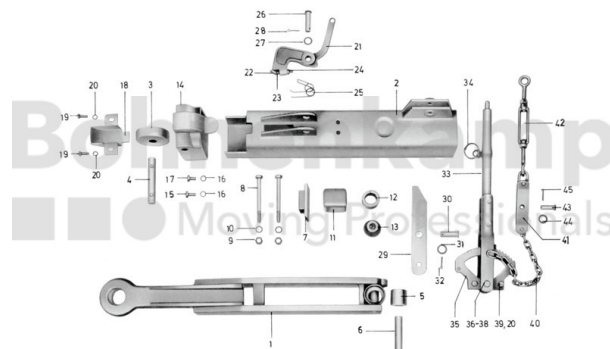


## FAHRZEUGBAUSYSTEME

Warengruppe	Fahrzeugbausysteme
Artikelnummer	40896100



## Technische Informationen

Marke	Penta
Nettogewicht [kg] (gültig)	17,00