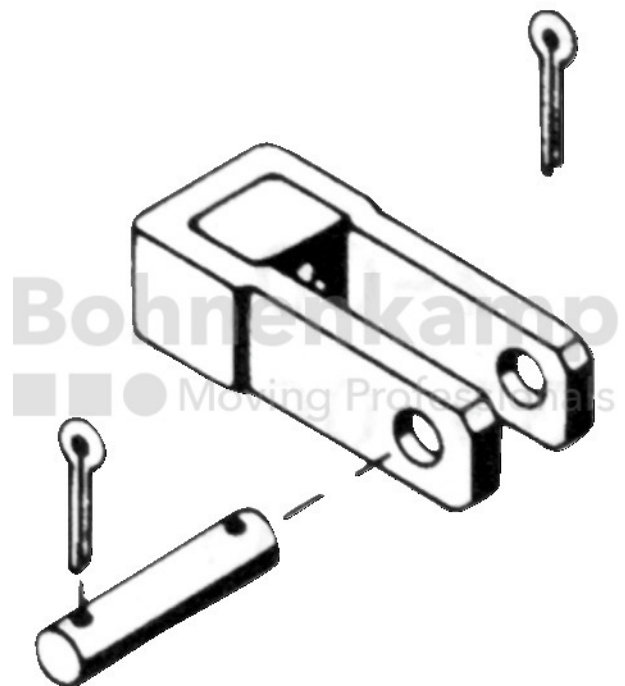


## FAHRZEUGBAUSYSTEME

Warengruppe	Fahrzeugbausysteme
Artikelnummer	41220753



## Technische Informationen

Marke	PE Automotive
Korrosionsschutz	Nein
Nettogewicht [kg] (gültig)	0,16