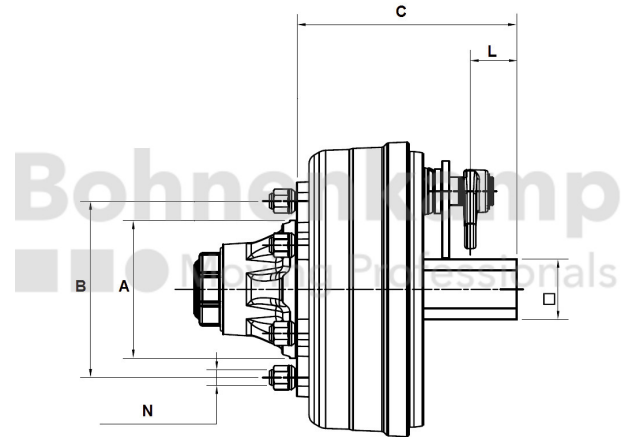


FAHRZEUGBAUSYSTEME

Warengruppe	Fahrzeugbausysteme
Artikelnummer	40450810
Stummellänge C [mm]	543
Stummellänge L [mm]	410
Bolzenlochanzahl	10
Nabendurchmesser [mm]	280
Lochkreisdurchmesser [mm]	335
Bremsengröße	400X80



Technische Informationen

Marke	ADR
Bremsart	Druckluftgebremst
Bremsengröße	400X80
Bremsentyp	408E
ABS	Nein
Radbolzentyp	M22
Gewinde	M22 x 1,5
Oberflächenbehandlung	grundiert
Farbe	Schwarz
RAL	RAL9005
Achsplatten aufgeschweißt	Nein

Nettogewicht [kg] (gültig)	99,50
----------------------------	-------
