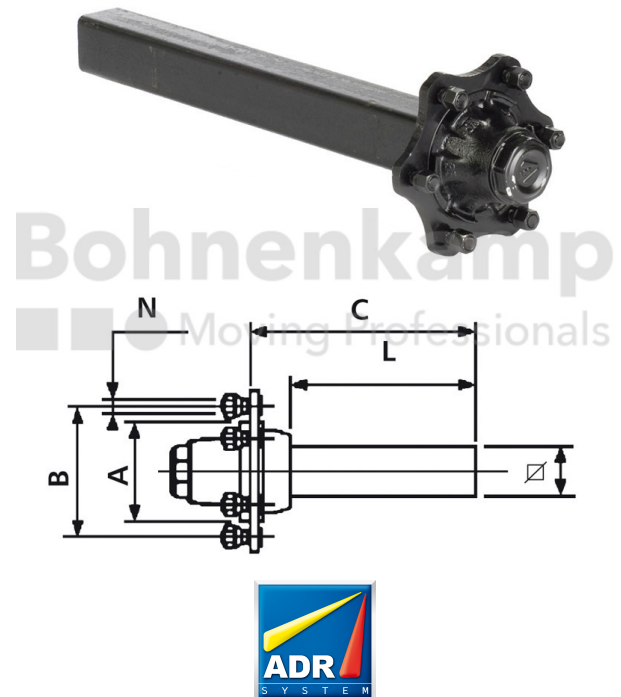


## FAHRZEUGBAUSYSTEME

Warengruppe	Fahrzeugbausysteme
Artikelnummer	40451485
Stummellänge C [mm]	165
Stummellänge L [mm]	130
Achskörper Vierkant [mm]	40
Bolzenlochanzahl	5
Nabendurchmesser [mm]	66
Lochkreisdurchmesser [mm]	112



## Technische Informationen

Marke	ADR
Achslast 40 km/h (Einachser) [kg]	975
Achslast 40 km/h (Tandem) [kg]	725
Achslast 40 km/h (Zweiachser) [kg]	825
ABS	Nein
Radbolzentyp	M14
Gewinde	M14 x 1,5
Oberflächenbehandlung	grundiert
Farbe	Schwarz
RAL	RAL9005
Achskörper Ausführung	Vollmaterial

---

Achsplatten aufgeschweißt	Nein
Nettogewicht [kg] (gültig)	5,00

---