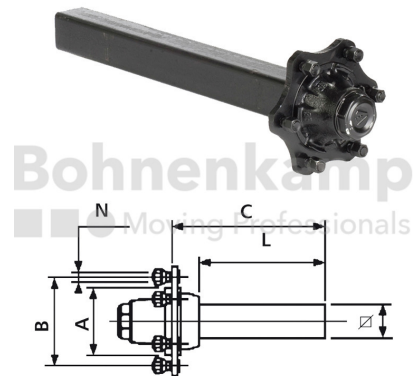


FAHRZEUGBAUSYSTEME

Warengruppe	Fahrzeugbausysteme
Artikelnummer	40451510
Stummellänge C [mm]	350
Stummellänge L [mm]	300
Achskörper Vierkant [mm]	60
Bolzenlochzahl	6
Nabendurchmesser [mm]	160
Lochkreisdurchmesser [mm]	205



Technische Informationen

Marke	ADR
Achslast 40 km/h (Einachser) [kg]	5.000
Achslast 40 km/h (Tandem) [kg]	3.500
Achslast 40 km/h (Zweiachser) [kg]	4.000
ABS	Nein
Radbolzentyp	M18
Gewinde	M18 x 1,5
Oberflächenbehandlung	grundiert
Farbe	Schwarz
RAL	RAL9005
Achskörper Ausführung	Vollmaterial

Achsplatten aufgeschweißt	Nein
Nettogewicht [kg] (gültig)	22,00
