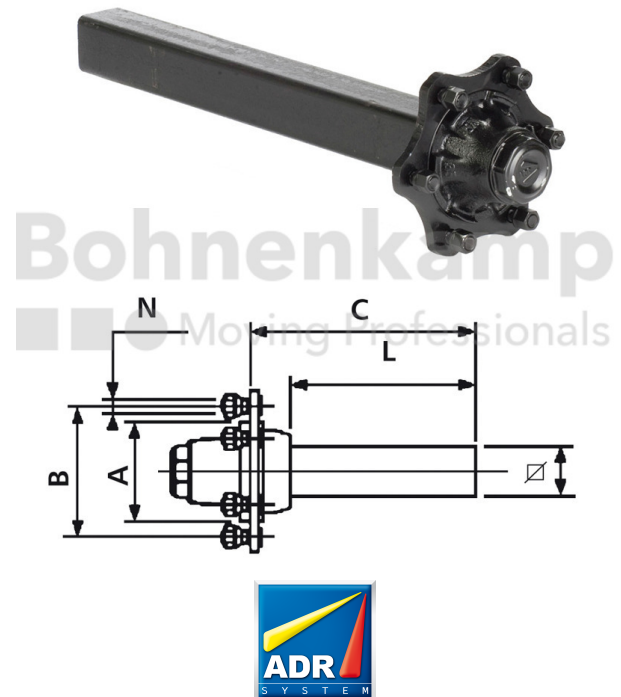


## FAHRZEUGBAUSYSTEME

|                           |                    |
|---------------------------|--------------------|
| Warengruppe               | Fahrzeugbausysteme |
| Artikelnummer             | 40451520           |
| Stummellänge C [mm]       | 300                |
| Stummellänge L [mm]       | 253                |
| Achskörper Vierkant [mm]  | 50                 |
| Bolzenlochanzahl          | 6                  |
| Nabendurchmesser [mm]     | 160                |
| Lochkreisdurchmesser [mm] | 205                |



## Technische Informationen

|                                    |              |
|------------------------------------|--------------|
| Marke                              | ADR          |
| Achslast 40 km/h (Einachser) [kg]  | 1.600        |
| Achslast 40 km/h (Tandem) [kg]     | 1.200        |
| Achslast 40 km/h (Zweiachser) [kg] | 1.350        |
| ABS                                | Nein         |
| Radbolzentyp                       | M18          |
| Gewinde                            | M18 x 1,5    |
| Oberflächenbehandlung              | grundiert    |
| Farbe                              | Schwarz      |
| RAL                                | RAL9005      |
| Achskörper Ausführung              | Vollmaterial |

---

|                            |       |
|----------------------------|-------|
| Achsplatten aufgeschweißt  | Nein  |
| Nettogewicht [kg] (gültig) | 11,00 |

---