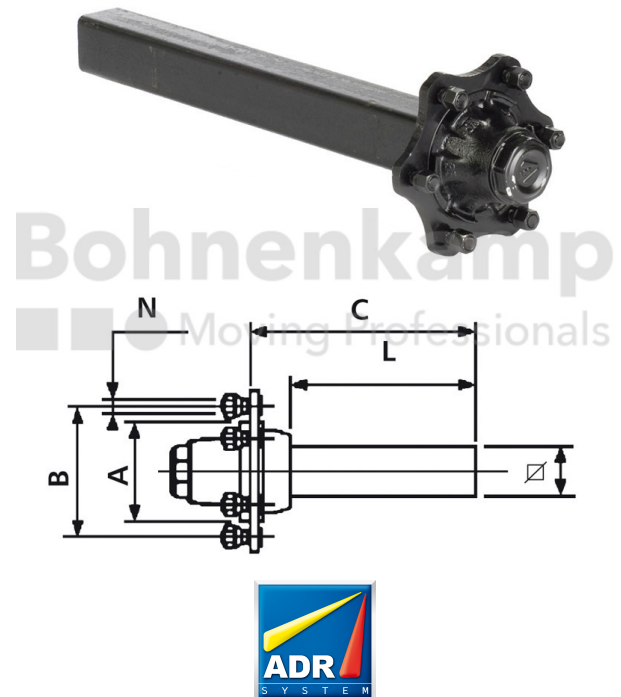


## FAHRZEUGBAUSYSTEME

Warengruppe	Fahrzeugbausysteme
Artikelnummer	40451546
Stummellänge C [mm]	830
Stummellänge L [mm]	740
Achskörper Vierkant [mm]	90
Bolzenlochanzahl	10
Nabendurchmesser [mm]	280
Lochkreisdurchmesser [mm]	335



## Technische Informationen

Marke	ADR
Achslast 40 km/h (Einachser) [kg]	5.250
Achslast 40 km/h (Tandem) [kg]	4.250
Achslast 40 km/h (Zweiachser) [kg]	4.500
ABS	Nein
Radbolzentyp	M22
Gewinde	M22 x 1,5
Oberflächenbehandlung	grundiert
Farbe	Schwarz
RAL	RAL9005
Achskörper Ausführung	Vollmaterial

---

Achsplatten aufgeschweißt	Nein
Nettogewicht [kg] (gültig)	80,00

---