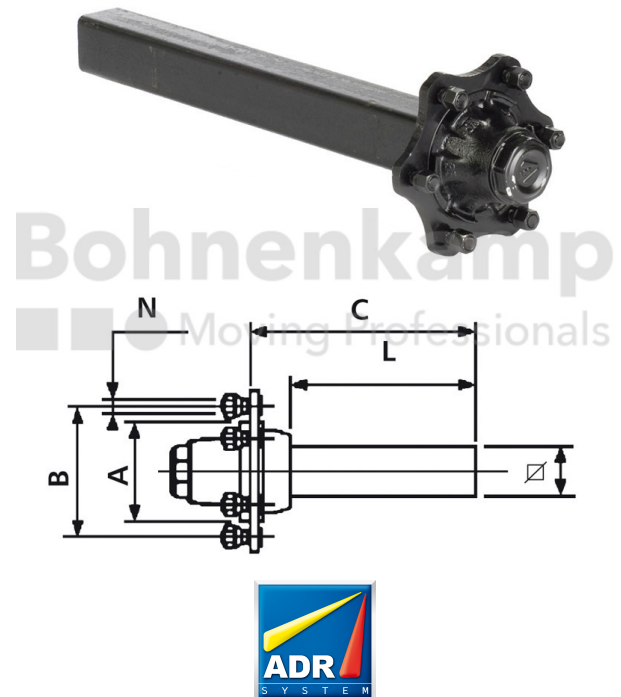


FAHRZEUGBAUSYSTEME

Warengruppe	Fahrzeugbausysteme
Artikelnummer	40451551
Stummellänge C [mm]	600
Achskörper Vierkant [mm]	100
Bolzenlochanzahl	10
Nabendurchmesser [mm]	280
Lochkreisdurchmesser [mm]	335



Technische Informationen

Marke	ADR
ABS	Nein
Radbolzentyp	M22
Gewinde	M22 x 1,5
Lagerpaarung	UA
Oberflächenbehandlung	grundiert
Farbe	Schwarz
RAL	RAL9005
Achskörper Ausführung	Vollmaterial
Achsplatten aufgeschweißt	Nein
Nettogewicht [kg] (gültig)	80,00