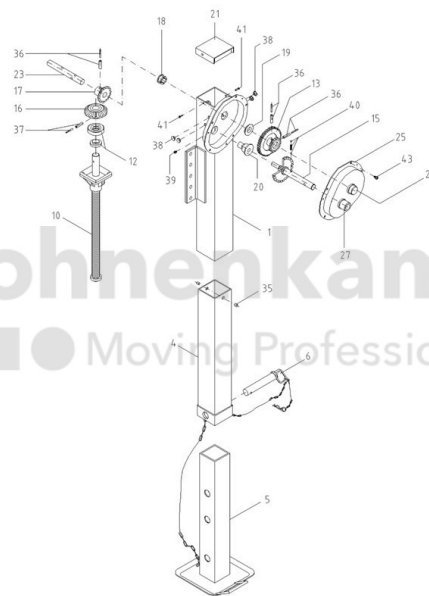


FAHRZEUGBAUSYSTEME

Warengruppe	Fahrzeugbausysteme
Artikelnummer	40867022



Technische Informationen

Marke	Penta
Winkelgetriebe	Nein
Nettogewicht [kg] (gültig)	0,03