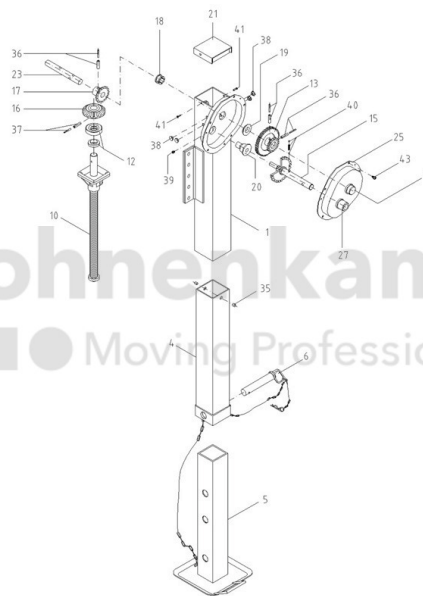


FAHRZEUGBAUSYSTEME

Warengruppe	Fahrzeugbausysteme
Artikelnummer	40867030



Technische Informationen

Marke	Simol
Winkelgetriebe	Nein
Nettogewicht [kg] (gültig)	0,01