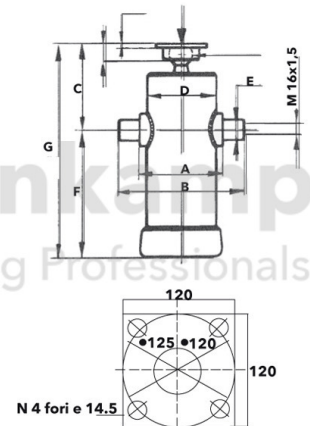


FAHRZEUGBAUSYSTEME

Warengruppe	Fahrzeugbausysteme
Artikelnummer	44006110
Hub [mm]	1.964



Technische Informationen

Marke	Interpump
Stufendurchmesser [mm]	90,105
Maß A [mm]	192
Maß C [mm]	282
Maß D [mm]	244
Maß E [mm]	158
Maß F [mm]	50
Maß G [mm]	444
Nettogewicht [kg] (gültig)	72,00